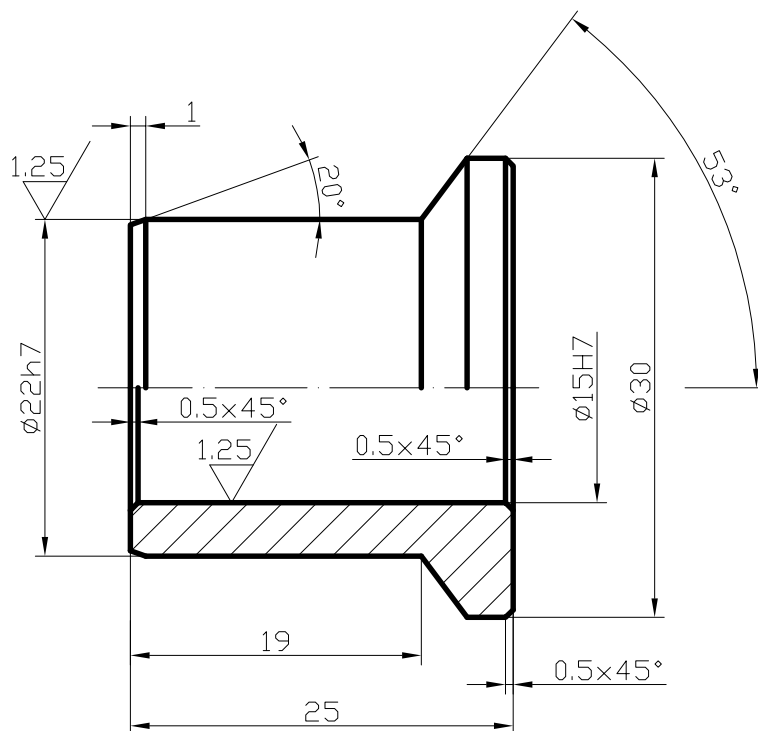


√(1.25/)



1. Ostre krawędzie stępić
2. Niezwymiarowane fazy wykonać  $0.5 \times 45^\circ$

Konstr.	Nazwisko Żak Marcin	Data	Materiał	Nazwa przedmiotu	Masa
Rysował			3H13 wg PN	Tuleja koła przedniego	
Sprawdził			X30Cr13 wg EN	Super Tenere	
Kontrola					
Ztwierdził					
Podziałka	Zakład		Nr. rysunku		
2:1					